



“Sintje”

LED-Einbauleuchte

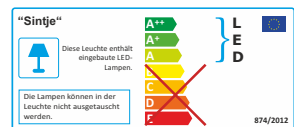


BESCHREIBUNG

Unsere runde LED-Einbauleuchte “Sintje” bietet eine umweltfreundliche und kostensparende Alternative zu Einbauleuchten mit Kompaktleuchtstofflampen. Durch die diffuse Abdeckscheibe wird eine homogene und blendfreie Ausleuchtung erreicht. Werkzeugloser Deckeneinbau mit Federtechnik. Die kompakte Bauform ermöglicht den Einsatz auch bei geringem Montageaum. Zusätzlich garantiert das gute Wärmemanagement eine lange Lebensdauer.

SPEZIFIKATION

Abmessungen b. 15 W	D: 190 H: 75 Deckenausschnitt: 160~170 (mm)
Abmessungen b. 22 W	D: 230 H: 60 Deckenausschnitt: 205~210 (mm)
Elektrische Leistung	15 W / 22 W
Dimmfunktion	nein
Eingangsspannung	AC 220-240 V / 50-60 Hz
Arbeitstemperatur	-28 °C ~ 40 °C / -25 °C ~ 40 °C
Gehäusematerial	Aluminium / Acrylglas
Abstrahlwinkel	95°
Lichtfarben	warmweiß / neutralweiß / tageslichtweiß
Farbtemperatur	3000 K / 4000 K / 6500K
Farbwiedergabeindex CRI	> 80
Schutzart	IP20
Lebenserwartung	ca. 50.000 Stunden
Restlichtstrom	80 % nach 50.000 Betriebsstunden
Garantie	36 Monate



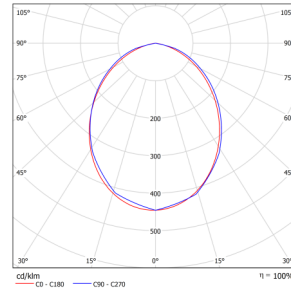
“Sintje”

LED-Einbauleuchte



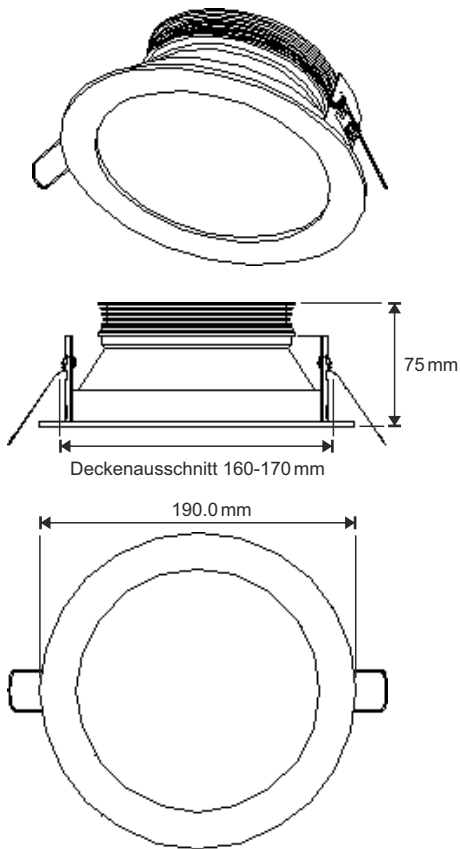
LICHTTECHNISCHE DATEN

Leistung in Watt (W)	Abmessungen in Millimeter (mm)	Farbtemperatur in Kelvin (K)		Lichtstrom in Lumen (lm)
15W	190x75 mm	warmweiß	3000 K	> 1200 lm
		neutralweiß	4000 K	> 1300 lm
		tageslichtweiß	6000 K	> 1300 lm
22W	230x60 mm	warmweiß	3000 K	> 1600 lm
		neutralweiß	4000 K	> 2100 lm
		tageslichtweiß	6000 K	> 2100 lm



EINBAUMAßE

Sintje 15W



Sintje 22W

