



“Okka Flex 400V”

LED-Flutlichtstrahler



BESCHREIBUNG

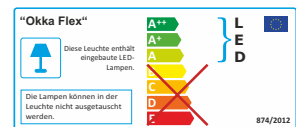
Die 400 Volt Variante ist eine weitere Anforderung aus der Praxis, insbesondere im Bereich LED-Hochleistungsfluter für die Beleuchtung an Kranen, die wir bei unserer Okka Flex 500W umgesetzt haben. Die Okka Flex 500W ist für 220V-400V zugelassen, somit flexibel im Einsatzbereich und stellt sich damit der besonderen Herausforderung an Technik & Design. Sie überzeugt durch ihre einflammige, kompakte und robuste Bauart auf Baustellen, bei der Montage und Demontage, auf Bauhöfen und in der Außenbeleuchtung. Durch den modularen Aufbau ist eine Kombination aus zwei oder mehreren Okka Flex 500W möglich, die sowohl neben- als auch untereinander am Bügel montiert werden können. Die thermisch abgekoppelte Netzteilbox mit MeanWell Netzteilen sowie die Möglichkeit der dezentralen Positionierung der Netzteilbox sind weitere Umsetzungen aus gestellten Anforderungen der Baubranche.

SPEZIFIKATION

Abmessungen	L: 466 B: 388 T: 232 (mm)
Gewicht	20kg
Elektrische Leistung	500 W
Lichtquelle	Cree-LED
Dimmfunktion	nein
Power Factor	> 0.98
Eingangsspannung	AC 220-400 V
Arbeitstemperatur	-40 °C ~ +60 °C
Gehäusematerial	Aluminium / Glas
Halterung	Bügel (Kette oder Rohrschelle auf Anfrage)
Abdeckung	klar (optional mit Schutzgitter)
Abstrahlwinkel	60°
Lichtfarben	tageslichtweiß
Farbtemperatur	5700 K (5000 K, 4000 K, 3000 K auf Anfrage)
Farbwiedergabeindex CRI	> 75
Schutzart	IP65 (IP67 auf Anfrage)
Lebenserwartung	ca. 50.000 Stunden
Restlichtstrom	80 % nach 50.000 Betriebsstunden
Garantie	36 Monate



IP65





“Okka Flex 400V”

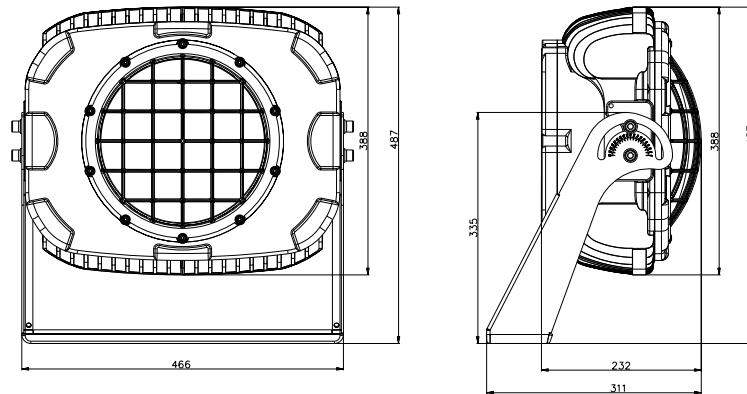
LED-Flutlichtstrahler



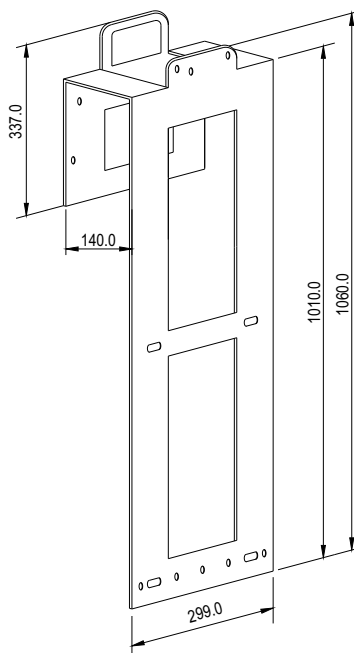
LICHTTECHNISCHE DATEN

Leistung in Watt (W)	Farbtemperatur in Kelvin (K)	Lichtstrom in Lumen (lm)	Lichtquelle
500 W	5700 K	60000 lm	CREE-LED

Abmessungen



„Okka Flex“ Kranhalterung



Gewicht Kranhalterung inkl. Kette 16 kg
(ohne Leuchte)

“Okka Flex 400V”

LED-Flutlichtstrahler

KEGELDIAGRAMM / 60°



Leuchte: Leuchtfeuer Okka Flex 500W 5700K 60°
Lampen: 1 x LED

