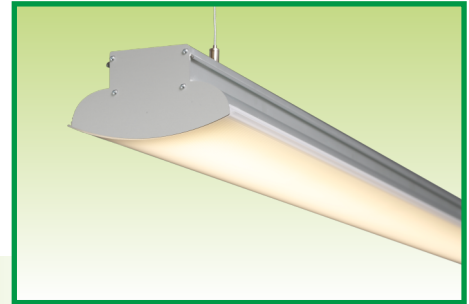




“Lonneke”

LED-Modernisierungsleuchte



BESCHREIBUNG

„Lonneke“ ist eine LED-Modernisierungsleuchte, die sich schnell und einfach in bestehende Tragschiensysteme sämtlicher Hersteller einbauen lässt. Somit ist eine schnelle Umrüstung von einem herkömmlichen Lichtbandsystem auf LED-Technik als abgeschlossene Einheit zu realisieren. Alternativ kann die Leuchte als Anbau- oder Seilleuchte montiert werden. Durch die halbrunde Diffusorscheibe wird eine homogene und blendfreie Ausleuchtung erreicht. Das ressourcenschonende Ökodesign überzeugt durch einen hohen Materialerhalt der Leuchte selbst. Die Treiber und Zhaga-konformen LED-Module sind einzeln auswechselbar, sodass in Zukunft ein Upgrade auf noch effizientere Module problemlos realisierbar ist.

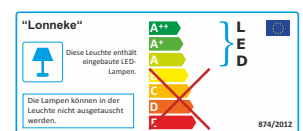
SPEZIFIKATION

Abmessungen	L: 1522 B: 138 H: 58 (mm)*
Elektrische Leistung	60 W
Dimmfunktion	auf Anfrage
Eingangsspannung	AC 220-240 V
Arbeitstemperatur	-25 °C ~ +45 °C
Gehäusematerial	Aluminium
Abstrahlwinkel	120°
Lichtfarben	warmweiß / neutralweiß / kaltweiß
Farbtemperatur	3000 K / 4000 K / 5000 K
Farbwiedergabeindex CRI	> 80
Schutzart	IP40
Lebenserwartung	ca. 50.000 Stunden
Restlichtstrom	80 % nach 50.000 Betriebsstunden
Garantie	36 Monate

*kundenspezifische Längen bis 4,5m auf Anfrage



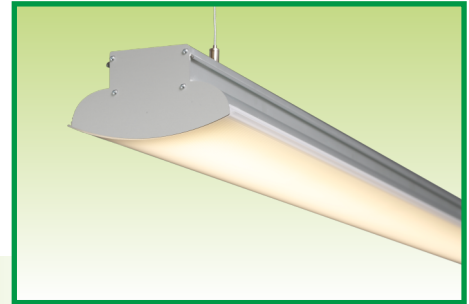
IP40





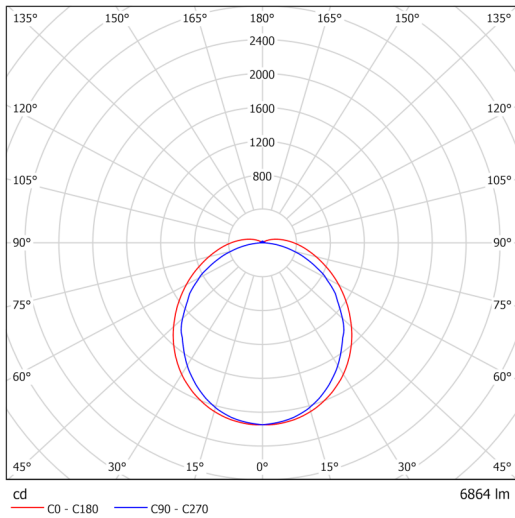
“Lonneke”

LED-Modernisierungsleuchte



LICHTTECHNISCHE DATEN

Leistung in Watt (W)	Farbtemperatur in Kelvin (K)		Lichtstrom in Lumen (lm)
60 W	warmweiß	3000 K	6600 lm
	neutralweiß	4000 K	6780 lm
	kaltweiß	5000 K	6960 lm

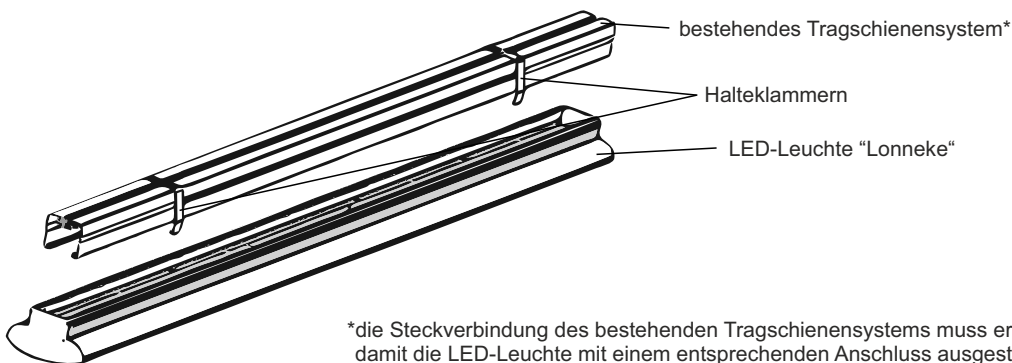


Abstand [m]	Kegeldurchmesser [m]	Beleuchtungsstärke [lx]
1.5	4.11	E(0°) 955
	5.05	E(C90) 53.9° 98
		E(C0) 59.3° 64
3.0	8.23	E(0°) 239
	10.11	E(C90) 53.9° 24
		E(C0) 59.3° 16
4.5	12.34	E(0°) 106
	15.16	E(C90) 53.9° 11
		E(C0) 59.3° 7
6.0	16.46	E(0°) 60
	20.21	E(C90) 53.9° 6
		E(C0) 59.3° 4
7.5	20.57	E(0°) 38
	25.26	E(C90) 53.9° 4
		E(C0) 59.3° 3
9.0	24.68	E(0°) 27
	30.32	E(C90) 53.9° 3
		E(C0) 59.3° 2

Abstand [m] Kegeldurchmesser [m] Beleuchtungsstärke [lx]

— C0 - C180 (Halbstreuwinkel: 118.6°)
— C90 - C270 (Halbstreuwinkel: 107.8°)

MONTAGE AN TRAGSCHIENE



*die Steckverbindung des bestehenden Tragschienensystems muss ermittelt werden, damit die LED-Leuchte mit einem entsprechenden Anschluss ausgestattet werden kann.