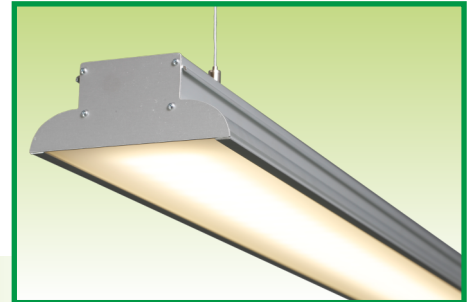




“Leetje”

LED-Modernisierungsleuchte



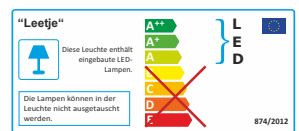
BESCHREIBUNG

„Leetje“ ist eine LED-Modernisierungsleuchte, die sich schnell und einfach in bestehende Tragschienensysteme sämtlicher Hersteller einbauen lässt. Somit ist eine schnelle Umrüstung von einem herkömmlichen Lichtbandsystem auf LED-Technik als abgeschlossene Einheit zu realisieren. Alternativ kann die Leuchte als Anbau- oder Seilleuchte montiert werden. Durch die diffuse Abdeckscheibe wird eine homogene und blendfreie Ausleuchtung erreicht. Das ressourcenschonende Ökodesign überzeugt durch einen hohen Materialerhalt der Leuchte selbst. Die Treiber und Zhaga-konformen LED-Module sind einzeln auswechselbar, sodass in Zukunft ein Upgrade auf noch effizientere Module problemlos realisierbar ist.

SPEZIFIKATION

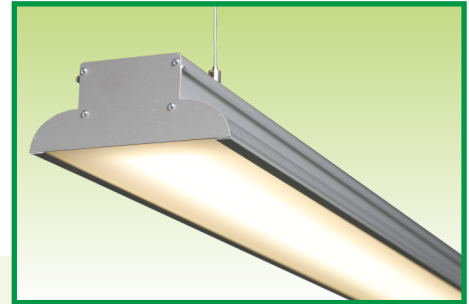
Abmessungen	L: 1495 B: 138 H: 58 (mm)*
Elektrische Leistung	60 W
Dimmfunktion	auf Anfrage
Eingangsspannung	AC 220-240 V
Arbeitstemperatur	-25 °C ~ +45 °C
Gehäusematerial	Aluminium
Abstrahlwinkel	120°
Lichtfarben	warmweiß / neutralweiß / kaltweiß
Farbtemperatur	3000 K / 4000 K / 5000 K
Farbwiedergabeindex CRI	> 80
Schutzart	IP40 (IP54 auf Anfrage)
Lebenserwartung	ca. 50.000 Stunden
Restlichtstrom	80 % nach 50.000 Betriebsstunden
Garantie	36 Monate

*kundenspezifische Längen bis 4,5m auf Anfrage



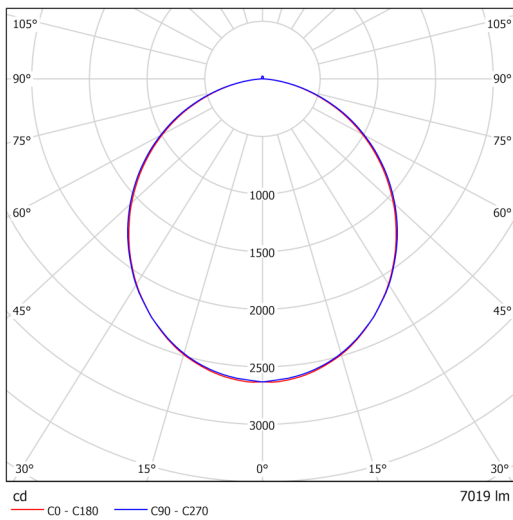
“Leetje”

LED-Modernisierungsleuchte



LICHTTECHNISCHE DATEN

Leistung in Watt (W)	Farbtemperatur in Kelvin (K)		Lichtstrom in Lumen (lm)
60 W	warmweiß	3000 K	6780 lm
	neutralweiß	4000 K	6960 lm
	kaltweiß	5000 K	7140 lm

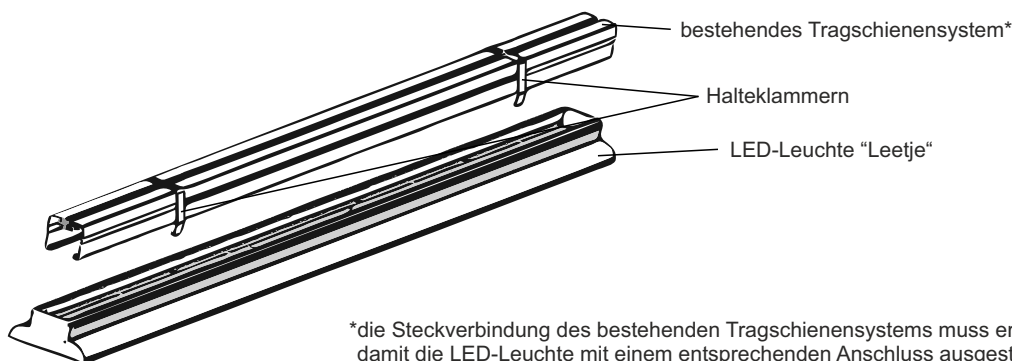


Abstand [m]	Kegeldurchmesser [m]	Beleuchtungsstärke [lx]
1.5	4.04	E(0°) 1169
	3.95	E(C90) 53.4° 124
		E(C0) 52.8° 130
3.0	8.08	E(0°) 292
	7.90	E(C90) 53.4° 31
		E(C0) 52.8° 32
4.5	12.12	E(0°) 130
	11.86	E(C90) 53.4° 14
		E(C0) 52.8° 14
6.0	16.16	E(0°) 73
	15.81	E(C90) 53.4° 8
		E(C0) 52.8° 8
7.5	20.20	E(0°) 47
	19.76	E(C90) 53.4° 5
		E(C0) 52.8° 5
9.0	24.24	E(0°) 32
	23.71	E(C90) 53.4° 3
		E(C0) 52.8° 4

Abstand [m] Kegeldurchmesser [m] Beleuchtungsstärke [lx]

— C0 - C180 (Halbstrahlwinkel: 105.6°)
— C90 - C270 (Halbstrahlwinkel: 106.8°)

MONTAGE AN TRAGSCHIENE



*die Steckverbindung des bestehenden Tragschienen-systems muss ermittelt werden, damit die LED-Leuchte mit einem entsprechenden Anschluss ausgestattet werden kann.